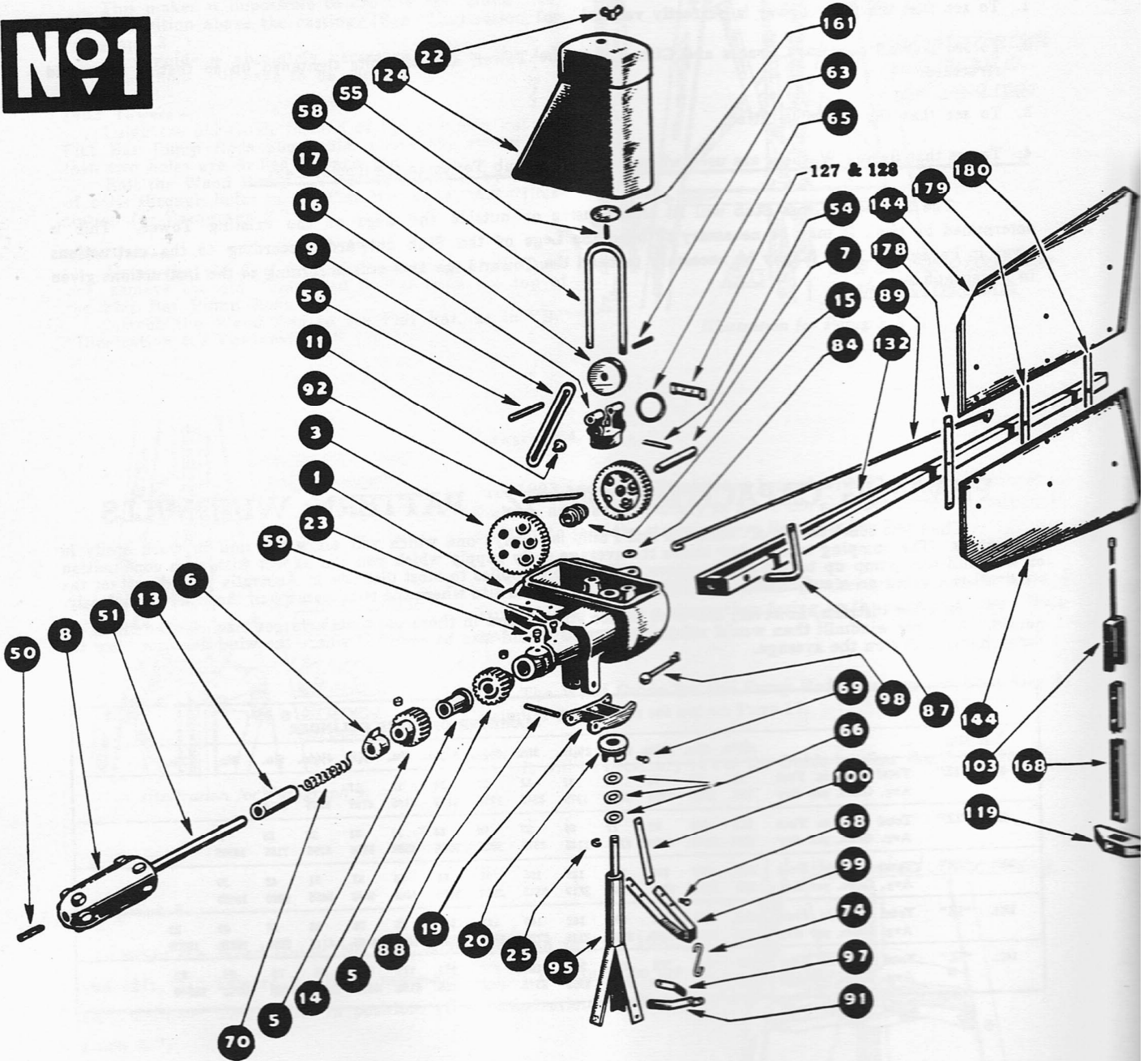
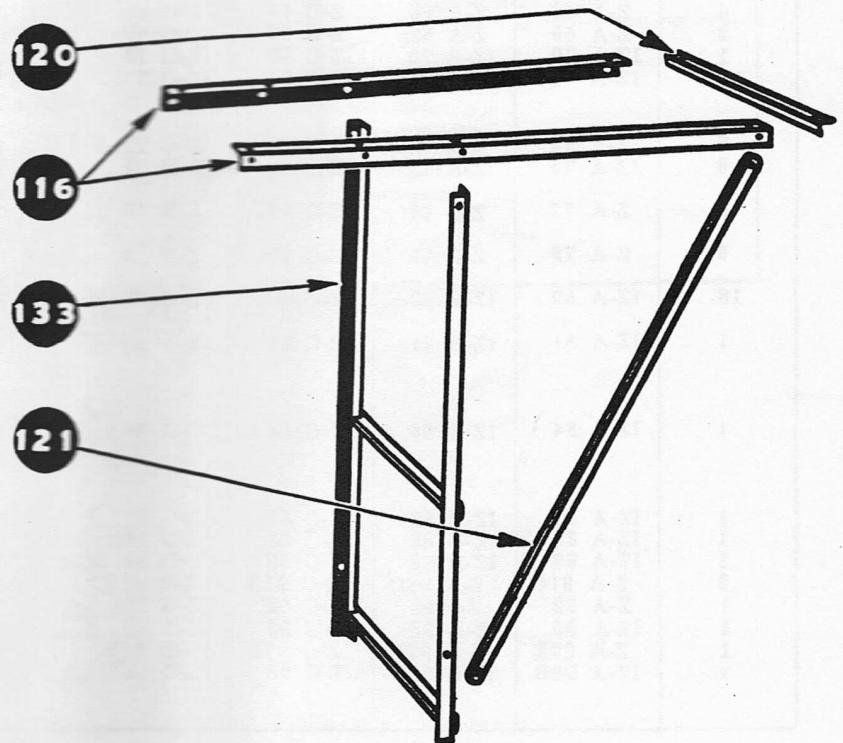
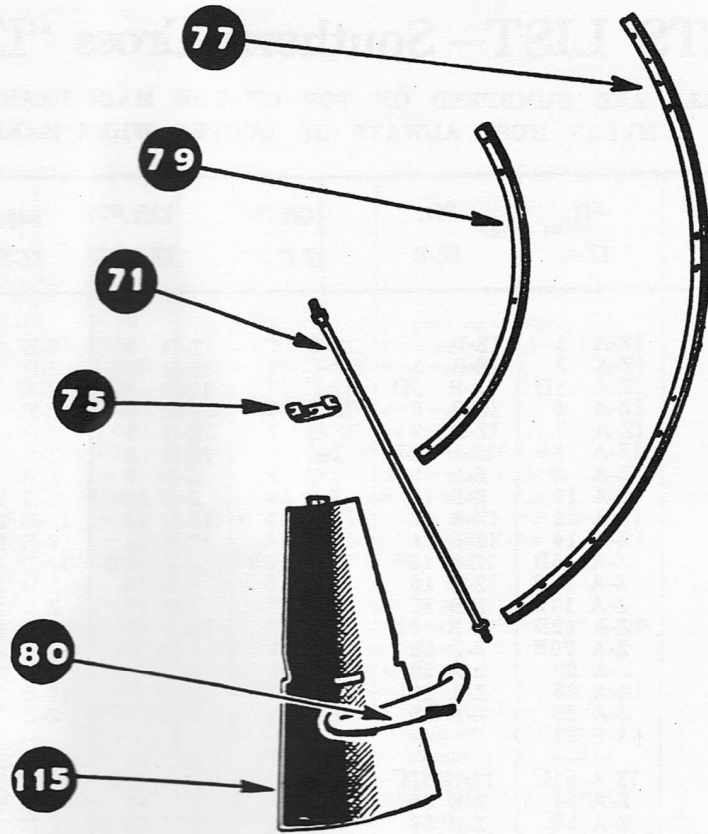
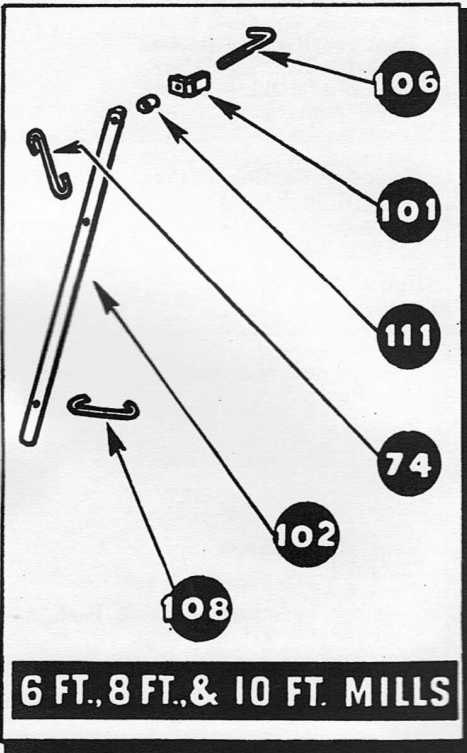
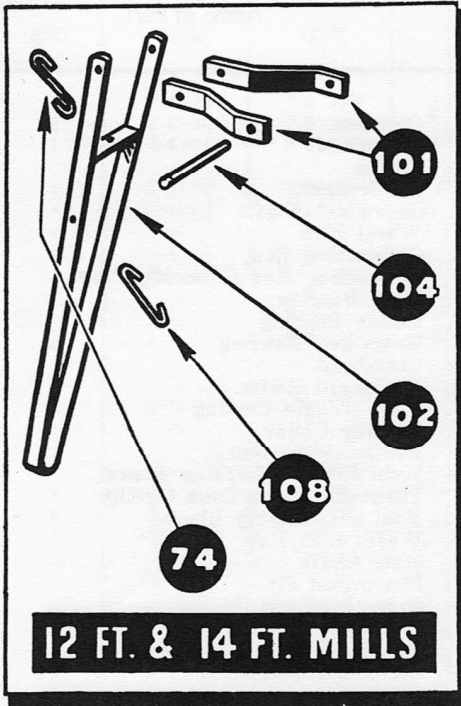


№1



Nº2



PARTS LIST—Southern Cross "IZ" Pattern Windmills

THE MILLS ARE NUMBERED ON TOP OF THE MAIN BEARING, JUST BEHIND THE WHEEL HUB.
THE NUMBERS MUST ALWAYS BE QUOTED WHEN MAKING ANY REFERENCE TO THE MILL.

No. Per Mill	6ft. IZ-A	8ft. IZ-B	10ft. IZ-C	12ft. IZ-D	14ft. IZ-E	Name of Part.
1	IZ-A 1	IZ-B 1	IZ-C 1	IZ-D 1	IZ-E 1	Gearbox.
2	IZ-A 3	IZ-B 3	IZ-C 3	IZ-D 3	IZ-D 3	Gearwheel.
2	IZ-A 5D	IZ-B 5D	IZ-C 5D	IZ-D 5D	IZ-E 5D	Pinion.
1	IZ-A 6	IZ-B 6	IZ-C 6	IZ-D 6	IZ-E 6	Oil Scraper.
1	IZ-A 7	IZ-B 7	IZ-C 7	IZ-D 7	IZ-D 7	Gearwheel Shaft.
1	IZ-A 8B	IZ-B 8B	IZ-C 8	IZ-D 8	IZ-E 8	Wheel Hub.
2	Z-A 9	Z-B 9	Z-C 9	Z-D 9	Z-D 9	Connecting Rod.
2	Z-A 11	Z-B 11	Z-C 11	Z-D 11	Z-D 11	Connecting Rod Retaining Plug.
1	IZ-A 13	IZ-B 13	IZ-C 13	IZ-D 13	IZ-E 13	Main Bearing
1	IZ-A 14	IZ-B 14	IZ-C 14	IZ-D 14	IZ-E 14	Pinion Bearing
1	IZ-A 15B	IZ-B 15B	IZ-C 15B	IZ-D 15B	IZ-D 15B	Gearwheel Bearing
1	Z-A 16B	Z-B 16	Z-C 16	Z-D 16	Z-D 16	Crosshead.
1	Z-A 17B	Z-B 17	Z-C 17	Z-D 17	Z-D 17	Crosshead Roller.
1	IZ-A 19B	IZ-B 19B	IZ-C 19	IZ-D 19	IZ-E 19	Vane Toggle Casting
1	Z-A 20B	Z-B 20	Z-C 20	Z-D 20	Z-E 20	Reefing Collar.
1	Z-A 22	Z-A 22	Z-A 22	Z-D 22	Z-D 22	Helmet Wing Nut.
1	IZ-A 23	IZ-A 23	IZ-C 23	IZ-C 23	IZ-C 23	Main Bearing Locking Screw
1	Z-A 25	Z-B 25	Z-C 25	Z-D 25	Z-D 25	Turntable Pivot Tube Circlip.
2	†A-S 27					Mast Pipe Clamp Block
1			Z-C 50	Z-D 50	Z-E 50	Wheel Hub Key
1	IZ-A 51C	IZ-B 51C	IZ-C 51B	IZ-D 51B	IZ-E 51B	Main Shaft.
1	Z-A 54	Z-B 54	Z-C 54	Z-D 54	Z-D 54	Pump Rod Pin.
1	Z-A 55	Z-B 55	Z-C 55	Z-D 55	Z-D 55	Brass Stud for Helmet.
1	Z-A 56	Z-B 56	Z-C 56	Z-D 56	Z-D 56	Crosshead Pin.
1	Z-A 58	Z-B 58	Z-C 58	Z-D 58	Z-D 58	Guide Bars.
1	IZ-A 59	Z-B 59	IZ-C 59	IZ-D 59	IZ-D 59	Oil Collector Peg.
2	Z-A 63	Z-B 63	Z-C 63	Z-D 63	Z-D 63	Guide Bars Fixing Pin.
2	Z-A 65C	Z-B 65B	Z-C 65B	Z-D 65B	Z-D 65B	Crosshead Oil Ring.
3	Z-A 66	Z-B 66	Z-C 66	Z-D 66	Z-D 66	Turntable Washers.
4	Z-A 68	Z-A 68	Z-C 68	Z-C 68	Z-C 68	Rivet for Reefing Rocker.
2	Z-A 69	Z-A 69	Z-C 69	Z-C 69	Z-C 69	Rivet for Reefing Collar.
1	IZ-A 70	IZ-B 70	IZ-C 70	IZ-D 70	IZ-E 70	Main Shaft Oiling Spring.
12	IZ-A 71	IZ-B 71	IZ-C 71	IZ-D 71	IZ-E 71 (16 off)	Wheel Arm
2	Z-A 74	Z-A 74	Z-C 74	Z-C 74	Z-C 74	Hook for Reefing Rocker.
6	IZ-A 75	IZ-B 75	IZ-C 75	IZ-D 75	IZ-D 75 (8 off)	Inner Ring Bracket.
6	Z-A 77	Z-B 77	Z-C 77	Z-D 77	Z-E 77 (8 off)	Outer Ring.
6	Z-A 79	Z-B 79	Z-C 79	Z-D 79	Z-E 79 (8 off)	Inner Ring.
18	IZ-A 80	IZ-B 80	IZ-C 80	IZ-D 80	IZ-D 80 (24 off)	Outer Fan Bracket.
1	IZ-A 81	IZ-B 81	IZ-C 81	IZ-D 81	IZ-E 81	Reefing Rocker Assembly—3 Post (not illus.).
1	IZ-A 84	IZ-B 84	IZ-C 84	IZ-D 84	IZ-D 84	Vane Hinge Pin Washer
1	IZ-A 87	IZ-B 87	IZ-C 87	IZ-D 87	IZ-D 87	Vane Hinge Pin.
1	IZ-A 88	IZ-B 88	IZ-C 88	IZ-D 88B	IZ-D 88B	Toggle Pin.
1	IZ-A 89	IZ-B 89	IZ-C 89	IZ-D 89	IZ-E 89B	Vane Stay.
2	Z-A 91C	Z-A 91C	Z-C 91B	Z-D 91B	Z-D 91B	Reefing Rocker Bracket—3 Post.
1	Z-A 92	Z-B 92	Z-C 92	Z-D 92	Z-D 92	Gearwheel Bearing Clamp.
1	IZ-A 95	IZ-B 95	IZ-C 95	IZ-D 95	IZ-E 95	Stub Tower—3 Post
1	Z-A 97B	Z-A 97B	Z-C 97B	Z-D 97B	Z-D 97B	Stub Tower Girt—3 Post.
1	IZ-A 98B	IZ-B 98B	IZ-C 98	IZ-D 98	IZ-E 98	Toggle Rod.

† These parts supplied only when mounting 6ft. "IZ" Mills on Wood Posts.

PARTS LIST — (Continued).

No. Per Mill	6ft. IZ-A	8ft. IZ-B	10ft. IZ-C	12ft. IZ-D	14ft. IZ-E	Name of Part
1	Z-A 99C	Z-B 99B	Z-C 99B	IZ-D 99	IZ-E 99	Reefing Rocker—3 Post
2	Z-A100C	Z-B100B	Z-C100B	IZ-D100	Z-E100B	Link to Reefing Collar—3 Post
1	Z-A101	Z-A101	Z-A101	Z-D101B (2 off)	Z-D101B (2 off)	Reefing Handle Clec
1	IZ-A102	IZ-B102	IZ-C102	Z-D102	Z-D102	Reefing Handle
1	Z-A103	Z-B103	Z-C103	Z-D103	Z-D103	Pump Rod
1	—	—	—	Z-D104	Z-D104	Reefing Handle Pin
1	Z-A106	Z-A106	Z-A106	—	—	Reefing Handle Hook Bolt
1	Z-A108B	Z-A108B	Z-A108B	Z-A108B	Z-A108B	Reefing Handle Catch
1	—	—	—	—	IZ-E110	Vane Stay Spacer (not illus)
1	Z-A111	Z-A111	Z-A111	—	—	Reefing Handle Collar
18	IZ-A115	IZ-B115	IZ-C115	IZ-D115	IZ-D115 (24 off)	Fan Assembly
2	—	—	Z-C116	Z-C116	Z-C116	Ladder Bracket
1	IZ-A119	IZ-A119	IZ-C119	IZ-C119	IZ-C119	Wood Guide for Pump Rod (3 Post)
1	—	—	Z-C120	Z-C120	Z-C120	Ladder Bracket Stay
2	—	—	Z-C121	Z-C121	Z-C121	Ladder Stay
1	Z-A124B	Z-B124B	IZ-C124	IZ-D124	IZ-D124	Helmet
1	IZ-A127	IZ-B127	IZ-C127	IZ-D127	IZ-D127	Oil Ring Guide—Right Hand
1	IZ-A128	IZ-B128	IZ-C128	IZ-D128	IZ-D128	Oil Ring Guide—Left Hand
1	IZ-A132	IZ-B132	IZ-C132	IZ-D132	IZ-E132	Vane Triangle
1	—	—	Z-C133	Z-C133	Z-C133	Rotating Ladder
1	IZ-A135	IZ-A135	IZ-C135	IZ-C135	IZ-C135	Wood Guide for Pump Rod—4 Post
2	IZ-A144	IZ-B144	IZ-C144	IZ-D144	IZ-E144	Vane Sheet
1	IZ-A147	IZ-B147	IZ-C147	IZ-D147	IZ-E147	Stub Tower—4 Post
2	Z-A148B	Z-A148B	Z-C148B	Z-D148B	Z-D148B	Reefing Rocker Bracket—4 Post
2	Z-A149B	Z-A149B	Z-C149B	Z-D149B	Z-D149B	Stub Tower Girt—4 Post
1	Z-A161	Z-A161	Z-A161	Z-D161	Z-D161	Guard for Guide Bars
1	Z-A166B	Z-B166B	Z-C166B	IZ-D166	IZ-E166	Reefing Rocker—4 Post
2	Z-A167B	Z-B167B	Z-C167B	IZ-D167	Z-E167B	Link to Reefing Collar—4 Post
1	IZ-A168	IZ-A168	IZ-C168	IZ-C168	IZ-C168	Wood Pump Rod—4ft length
1	IZ-A169	IZ-B169	IZ-C169	IZ-D169	IZ-E169	Reefing Rocker Assembly—4 Post (not illus)
1	†IZ-A170	—	—	—	—	Mast Pipe
1	†IZ-A171	—	—	—	—	Reefing Rocker Bracket
1	†IZ-A172	—	—	—	—	Wood Pump Rod Guide
2	†IZ-A173	—	—	—	—	Mast Pipe U Bolt
1	IZ-A178	IZ-B178	IZ-C178	IZ-D178	IZ-E178	Inner Vane Rib
1	—	IZ-B179	IZ-C179	IZ-D179	IZ-E179	Intermediate Vane Rib—Short
1	IZ-A180	IZ-B180	IZ-C180	IZ-D180	IZ-E180	Outer Vane Rib
1	—	—	—	—	IZ-E181	Intermediate Vane Rib—Long
1	IZ-A193	IZ-B193	IZ-C193	IZ-D193	IZ-E193	Pinion Shim
As Reqd. 4	$\frac{3}{8}$ in. x $\frac{3}{8}$ in. B.S.F	$\frac{3}{8}$ in. x $\frac{3}{8}$ in. B.S.F	M12 x 12	M16 x 16	M16 x 16	Pinion Locking Screw

† These parts supplied only when mounting 6ft. "IZ" Mills on Wood Posts.